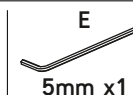
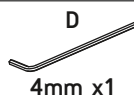


FLEXSON**P5-WM**

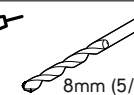
ACCESSORIES FOR SONOS



Included
Inclus
Inbegriffen
Incluido

EN
FR
DE
ES

Also required
Également requis
Ebenfalls benötigt
También se requiere

**EN** Warning

- To avoid risk of property damage or personal injury, follow only these instructions, do not alter or modify Flexson P5-WM from its original condition, and do not attempt to use or repair Flexson P5-WM if damaged.
- The mounting hardware included with this product is for use in wood stud or masonry applications only. Flexson P5-WM must be installed into a wood stud or masonry. Do not attempt to install in drywall only.
- SONOS PLAY:5 + Flexson P5-WM = 7.7Kg (16.98 lbs) combined. The wall or ceiling must be rated to support at least five times this mass. Contact a qualified builder if you have any doubts as to the construction or integrity of your wall or ceiling.
- Installation requires the use of a power drill. Familiarize yourself with all necessary tools before installing Flexson P5-WM and use adequate eye and other personal protection, or arrange for installation by a professional.
- Flexson P5-WM and SONOS PLAY:5 are not intended to support weight of other objects. Once installed, do not hang other objects on Flexson P5-WM or SONOS PLAY:5.
- Flexson P5-WM is for use with SONOS PLAY:5 only. Exertis (UK) Ltd is not responsible for mishandling, improper installation or use with any device other than the specified product.
- This product contains small items that could be a choking hazard if swallowed. Keep these items away from young children!

DE Warning

- Um Personen- oder Sachschäden zu vermeiden, halten Sie sich unbedingt an diese Anleitung, ändern sie nichts am Originalzustand des Flexson P5-WM und versuchen Sie bei einem Defekt nicht, den Flexson P5-WM selbst zu reparieren.
- Das mit diesem Produkt gelieferte Montagematerial ist ausschließlich für eine Verwendung in Holzbalkenkonstruktionen oder Mauerwerken geeignet. Der Flexson P5-WM darf nur an einer Holzbalkenkonstruktion oder an einem Mauerwerk montiert werden. Versuchen Sie nicht, den Ständer an einer ausschließlich aus Trockenbau bestehenden Wand oder Decke zu befestigen.
- SONOS PLAY:5 und Flexson P5-WM wiegen zusammen 7,7 kg. Die Wand oder Decke muss mindestens für das Fünffache dieses Gewichts ausgelegt sein. Fragen Sie einen ausgebildeten Handwerker um Rat, wenn Sie sich bezüglich der Bauweise oder der Belastbarkeit Ihrer Wand oder Decke nicht sicher sind.
- Für die Montage wird eine Bohrmaschine benötigt. Vor der Befestigung des Flexson P5-WM sollten Sie sich unbedingt mit den zu verwendenden Werkzeugen vertraut machen. Außerdem ist das Tragen eines angemessenen Augenschutzes und weiterer persönlicher Schutzausrüstung erforderlich. Im Zweifelsfall sollte die Installation durch eine Fachkraft vorgezogen werden.
- Flexson P5-WM und SONOS PLAY:5 sind nicht dafür ausgelegt, andere Gegenstände zu tragen. Nachdem sie montiert sind, dürfen daran keine anderen Gegenstände gehangen werden.
- Flexson P5-WM ist ausschließlich für die Verwendung mit SONOS PLAY:5 vorgesehen. Exertis (UK) Ltd übernimmt keine Verantwortung für eine missbräuchliche Verwendung, unsachgemäße Installation oder Verwendung mit einem anderem als dem dafür vorgesehenen Produkt.
- Dieses Produkt enthält verschluckbare Kleinteile, die ein Erstickenrisiko darstellen und deshalb außerhalb der Reichweite von Kleinkindern aufzubewahren sind.

FR Warning

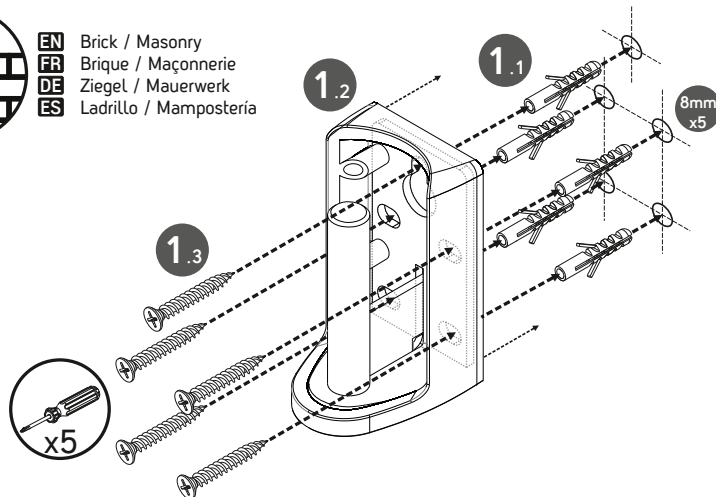
- Pour éviter le risque de détériorations ou de blessures corporelles, veuillez exclusivement suivre ces instructions, ne changez ou ne modifiez pas le Flexson P5-WM de son état d'origine, et n'essayez pas d'utiliser ou de réparer le Flexson P5-WM s'il est endommagé.
- Le matériel de fixation qui accompagne ce produit est uniquement destiné aux cloisons de bois ou à la maçonnerie. Le Flexson P5-WM doit être fixé à un cloison de bois ou un mur de maçonnerie. N'essayez pas de l'installer dans un mur sec.
- SONOS PLAY:5 + Flexson P5-WM = 7,7 kg combinés. Le mur ou le plafond doivent être capables de supporter au moins cinq fois cette masse. Veuillez contacter un constructeur compétent si vous avez des doutes quant à la construction ou à l'intégrité de votre mur ou plafond.
- L'installation nécessite l'utilisation d'une perceuse électrique. Veuillez vous familiariser avec tous les outils nécessaires avant d'installer le Flexson P5-WM et utilisez une protection oculaire et autre protection individuelle adéquate, ou faites appel à un professionnel pour assurer l'installation.
- Le Flexson P5-WM et le SONOS PLAY:5 ne sont pas conçus pour soutenir le poids d'autres objets. Une fois le Flexson P5-WM ou le SONOS PLAY:5 installé, n'y suspendez pas d'autres objets.
- Le Flexson P5-WM est exclusivement destiné à être utilisé avec le SONOS PLAY:5. Exertis (UK) Ltd décline toute responsabilité en cas de mauvais traitement, d'une installation incorrecte ou d'une utilisation avec un dispositif autre que le produit spécifié.
- Ce produit contient de petits composants qui peuvent poser un risque d'asphyxie s'ils sont avalés. Veuillez tenir ces composants à l'écart des enfants en bas âge !

ES Warning

- Para evitar daños a la propiedad o lesiones, siga las instrucciones detalladas en este manual, no modifique el Flexson P5-WM y no intente utilizarlo o repararlo si se encuentra dañado.
- El hardware de montaje que se incluye con este producto debe utilizarse en estructuras de madera o mampostería. El Flexson P5-WM debe instalarse en estructuras de madera o mampostería. No instale el producto en una pared que solo sea de yeso.
- El peso combinado de SONOS PLAY:5 + Flexson P5-WM es de 7,7 kg (16,98 libras). La pared y el techo tienen que soportar al menos cinco veces este peso. Contacte con un albañil cualificado si tiene cualquier duda sobre el tipo de construcción de su pared o techo.
- Se necesita un taladro para la instalación. Antes de instalar el Flexson P5-WM, familiarícese con las herramientas necesarias y asegúrese de contar con la protección necesaria para los ojos y el cuerpo o contacte con un profesional para que lleve a cabo la instalación.
- El Flexson P5-WM y el SONOS PLAY:5 no se han diseñado para soportar el peso de otros objetos. Una vez que haya finalizado la instalación, no sitúe ningún objeto sobre el Flexson P5-WM o el SONOS PLAY:5.
- Flexson P5-WM solo puede utilizarse con el SONOS PLAY:5. Exertis (Reino Unido) Ltda. no se responsabiliza del uso inapropiado, instalación incorrecta o uso con cualquier otro dispositivo que no sea el recomendado.
- Este producto contiene objetos pequeños que pueden causar asfixia en caso de ser ingeridos. ¡Mantenga estos objetos fuera del alcance de los niños!

1

EN Brick / Masonry
FR Brique / Maçonnerie
DE Ziegel / Mauerwerk
ES Ladrillo / Mampostería

**1**

EN Wood / Studwork
FR Bois
DE Holz
ES Madera

